

Zmywarki
Zmywarka do szkła S, dwuściankowa z izolacją, sterowanie cyfrowe, pompa spustowa, dozowniki, 3 cykle, 1 cykl z płukaniem na zimno

Nr pozycji _____

Nr modelu _____

Nazwa _____

Nr SIS _____

AIA # _____



402227 (ESDICG)

Zmywarka do szkła, dwuściankowa z izolacją, sterowanie cyfrowe, płukanie na zimno, pompa spustowa, dozownik detergentu i nabtyszczacza, 3 cykle mycia (120, 300, 120 z płukaniem na zimno), wysokość załadunku 290 mm

Krótką specyfikacją

Nr pozycji _____

Podstawowa charakterystyka

- Niski poziom hałasu pracy.
- Wbudowany bojler ciśnieniowy dobrany tak, by podnieść temperaturę doprowadzanej wody dla zapewnienia minimalnej temperatury płukania 85 °C, dla celów płukania z dezynfekcją.
- Wydajność 30 koszy na godzinę.
- Wyposażona w kabel elektryczny jednofazowy i wtyczkę Schuko dla łatwej i szybkiej instalacji.
- System mycia wyposażony w obrotowe górne i dolne ramiona myjące, pompę mycia o dużej mocy i zbiornik mycia o dużej pojemności zapewnia profesjonalne zmywanie.
- Łatwy dostęp do głównych elementów w celu serwisu, bez przemieszczania urządzenia.
- W ofercie też dodatkowa pompa płukania (zamawia się osobno i instaluje się na miejscu)
- Funkcja delikatnego uruchomienia pompy mycia "Soft Start" dla zapewnienia ochrony bardziej delikatnych naczyń (napr. szklanek).

- Dodatkowy program do płukania na zimno kufli na piwo i kieliszków na wino, zapewniający wystarczająco zimne szklane naczynia, by móc je używać zaraz po zmywaniu.
- Cyfrowy panel sterowania do prostego ustawienia pracy i odczytania diagnostyki
- Cykle trwające 120/300/120 sekund, trzeci cykl zawiera płukanie na zimno.
- Wbudowany dozownik nabtyszczacza i detergentu z automatycznym dozowaniem wstępnym. Zapewnienie doskonałych wyników mycia oraz ograniczenia potrzeby serwisu i konserwacji.
- Dwuwarstwowa izolowana ścianka zapewnia niski poziom hałasu oraz ograniczenia strat ciepła.
- Wyposażona w pompę odpływową.

Konstrukcja

- Urządzenie całkowicie zamknięte z tyłu.
- Ramiona myjące, płuczące i dysze ze stali nierdzewnej AISI 304.
- Wykończenie z najwyższej jakości stali nierdzewnej AISI 304, o dwuściankowej konstrukcji dla zapewnienia trwałości i ograniczenia hałasu.
- Łatwe do wyjęcia elementy wewnętrzne (ramiona i filtry).
- Duży filtr poziomowy wanny mycia, który zatrzymuje zanieczyszczenie, czym wydłuża czas do użycia wody myjącej, oraz podnosi wydajność zmywania.
- Głęboko tłoczony pojemnik z zaokrąglanymi narożnikami i dnem pochylonym w kierunku odpływu zabezpiecza szybkie odprowadzenie wody i proste czyszczenie.
- Wykonany ze stali nierdzewnej 304 AISI przedni panel, rama nośna, zbiornik mycia, filtr zbiornika, ramiona myjące i płuczące.
- Urządzenie z pompami dozującymi nabtyszczacz i detergent.

Utrzymywalność

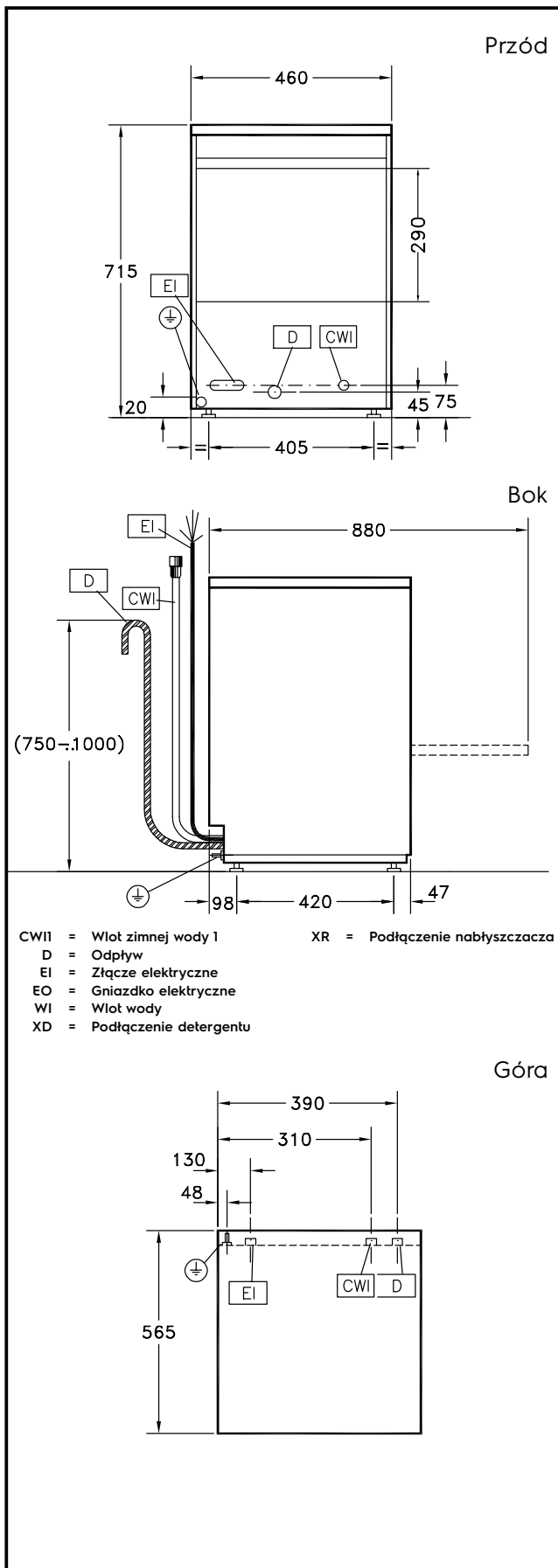


- Izolowane dwuściankowe drzwi zmywarki, obniżają hałas, zachowują ciepło w komorze zmywania, czym również oszczędzają energię. Wyważony mechanizm pomaga przy otwieraniu i zamykaniu drzwi.

Uwzględnione akcesoria

- 1 x Siatkowy filtr zbiornika ze stali nierdzewnej do zmywarki do szkła PNC 864003
- 1 x Kwadratowy kosz na szkło 400x400x150mm PNC 864470

APROBATA



Elektryczne

Napięcie zasilania:	220-240 V/1 ph/50 Hz
Moc całkowita:	3.3 kW

Woda:

Ciśnienie (min-max):	1.8-3 bar
Temperatura dostarczanej wody:	10-55 °C
Wielkość linii odpływowej:	27mm
Zużycie wody na cykl (l):	0 / 2.3

Kluczowe informacje:

Temperatura mycia (MIN):	55-65°C
Wymiary komory - szerokość:	400 mm
Wymiary komory - głębokość:	400 mm
Wymiary komory - wysokość:	290 mm
Temperatura płukania (MIN):	80-90 °C
Wymiary zewnętrzne, szerokość:	460 mm
Wymiary zewnętrzne, głębokość:	565 mm
Wymiary zewnętrzne, wysokość:	715 mm
Ciężar wysyłkowy:	45 kg
Objętość wysyłkowa:	0.27 m ³
[NOT TRANSLATED]	30
[NOT TRANSLATED]	0
[NOT TRANSLATED]	120/300/120